

УДК 621.7

СИЛОВІ РЕЖИМИ ТА НАПРУЖЕНО ДЕФОРМОВАНИЙ СТАН ПРИ ГАРЯЧОМУ ВИДАВЛЮВАНІ ВІСЕСИМЕТРИЧНИХ ПОРОЖНИСТИХ ВИРОБІВ ІЗ ЛАТУНІ

Калюжний В.Л., Ярошенко О.С.

КПІ ім. Ігоря Сікорського, м. Київ, Україна

Анотація. *Методом скінчених елементів проведений аналіз гарячого видавлювання вісесиметричного порожнистого виробу із латуні DIN-CuZn28. Виявлена швидкість деформування, яка забезпечує витримку температурного інтервалу штампування. Встановлені залежності зусилля видавлювання на пуансоні, матриці і виштовхувачі від переміщення пуансона. Приведений розподіл температури zdeформованого металу на різних стадіях формоутворення виробу. Виявлений напружений стан zdeформованої заготовки при максимальній величині зусилля видавлювання, кінцевий деформований стан та форма і розміри виробу. Наведений розподіл питомих зусиль на пуансоні, матриці та виштовхувачі при вказаній величині зусилля видавлювання.*

Ключові слова: *гаряче видавлювання, метод скінчених елементів, порожнистий виріб, зусилля видавлювання, напруження, деформації.*

Використання метода скінчених елементів для аналізу гарячого формоутворення виробів процесами обробки металів тиском дозволяє встановлювати параметри для проектування технології та штампового оснащення без доопрацювання їх експериментальними роботами [1,2].

Метою роботи є встановлення за допомогою метода скінчених елементів параметрів гарячого видавлювання вісесиметричного порожнистого виробу із виступом на донній частині.

Розрахунок параметрів проводили шляхом моделювання з використання програми DEFORM. Видавлюванню із коефіцієнтом тертя $\mu=0,2$ та швидкістю деформування $V_0=30$ мм/сек підлягала циліндрична заготовка із латуні DIN-CuZn28 діаметром $D_0=240$ мм і висотою $H_0=40$ мм. Температура вихідної заготовки була 870°C . Температурний інтервал гарячого штампування складає $820-870^\circ\text{C}$.

На рис.1 приведено в розрізі розрахункові положення деформуючого інструменту і заготовки на різних стадіях видавлювання. Положення на початку видавлювання зображено на рис. 1а. Вихідна заготовка 1 розміщена в матриці 2 на виштовхувачі 3. Зусилля деформування прикладається за допомогою пуансона 4. На рис.1б наведено положення в кінці штампування з отриманням виробу 5. Положення після виштовхування виробу із матриці зображено на рис. 1в.

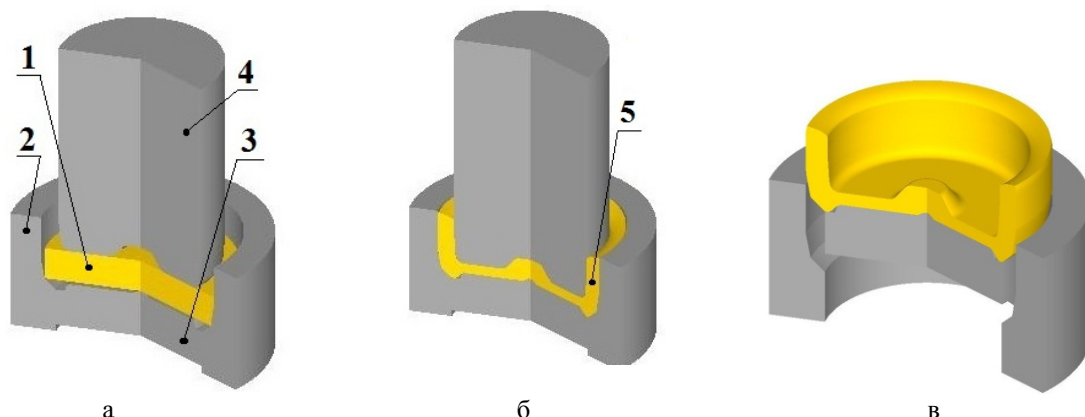


Рис. 1 – Розрахункові положення деформуючого інструменту: а – положення на початку видавлювання, б – положення в кінці видавлювання, в – положення після виштовхування виробу із матриці

На рис. 2 приведені залежності зусилля видавлювання на пуансоні, матриці та виштовхувачі від переміщення пуансона та розподіл питомих зусиль на деформуючому інструменті при максимальному значенні зусилля видавлювання. Зусилля на пуансоні постійно зростає і досягає максимального значення 4,6 МН в кінці видавлювання (рис. 1а). На матриці осьове зусилля видавлю спочатку зростає до 4,5 МН, а потім зменшується до 3,8 МН в кінці видавлювання (рис. 2б). Зусилля на виштовхувачі змінюється аналогічно зусиллю на пуансоні з отриманням максимальної величини в кінці видавлювання (рис. 2в). Розподіли питомих зусиль на деформуючому інструменті з розмірами здеформованої заготовки показані на рис. 2г. Тонкими лініями наведений деформуючий інструмент.

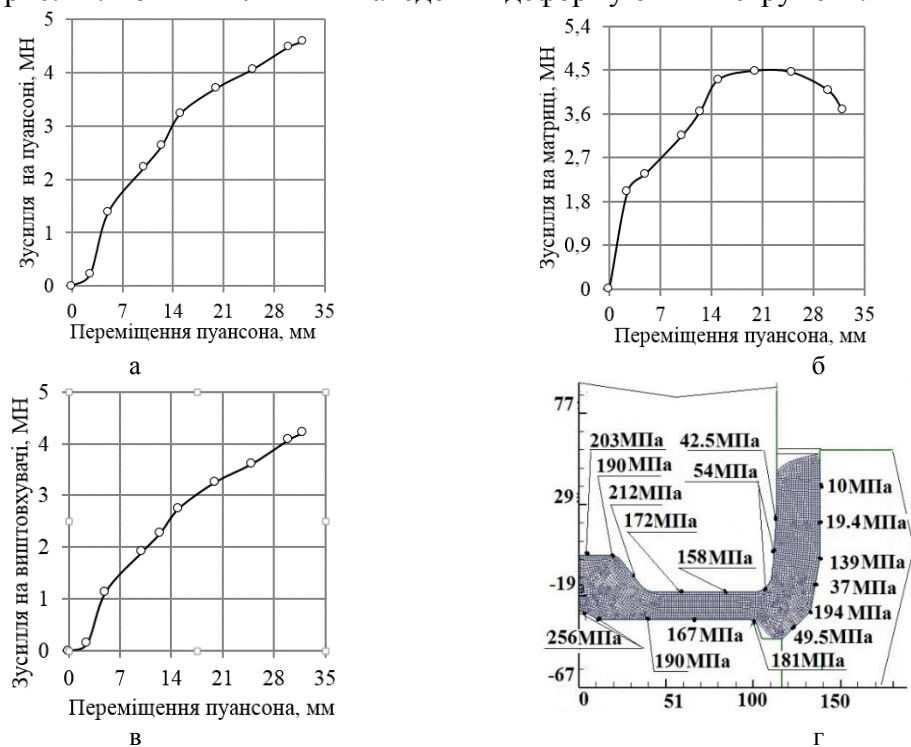


Рис. 2 - Залежності зусилля видавлювання на пуансоні, матриці та виштовхувачі від переміщення пуансона та розподіл питомих зусиль на деформуючому інструменті при максимальному значенні зусилля видавлювання : а – залежність зусилля видавлювання на пуансоні, б – залежність зусилля видавлювання на матриці, в – залежність зусилля видавлювання на виштовхувачі, г – розподіл питомих зусиль на деформуючому інструменті

На рис. 3 приведена послідовність формоутворення виробу з розподілом температури у здеформованій заготовці. На рис. 3а зображене положення при переміщенні пуансона 10 мм. Починається заповнення металом впадин на пуансоні та виштовхувачі з одночасної течією металу в стінку. Температура здеформованої заготовки в деяких місцях зменшується до 815°C.

Здеформована заготовки при переміщенні пуансона 20 мм показана на рис. 3б. На цій стадії утворюються виступи на донній частині зі сторони порожнини та на нижньому торці. Має місце подальше незначне зниження температури здеформованого металу. Розподіл температури у здеформованому металі в кінці видавлювання приведений на рис. 3в. У донній частині здеформованої заготовки отримані найменші величини температури, а в деяких місцях температура знижується до 760°C.

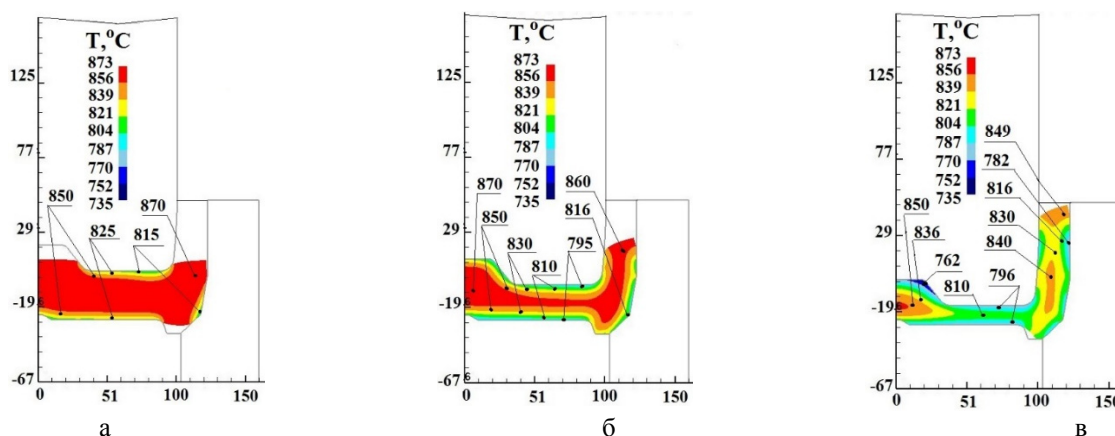


Рис. 3 - Послідовність формування виробу з розподілом температури в деформованій заготовці:

а – при переміщенні пуансона 10 мм, б – при переміщенні пуансона 20 мм, в – при переміщенні пуансона 32 мм. Розміри по осях приведені в міліметрах

Розподіли інтенсивності напружень σ_i та інтенсивності деформацій ε_i у деформованій заготовці в кінці видавлювання приведені на рис. 4. Практичне значення має розподіл інтенсивності деформацій, по якому можна оцінити пропрацювання структури металу пластичною деформацією.

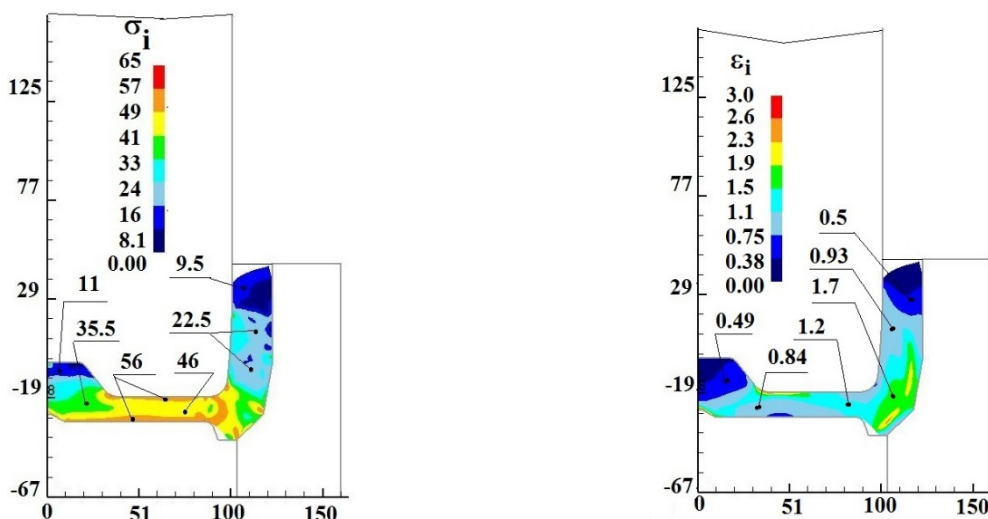


Рис. 4 - Розподіли інтенсивності напружень σ_i та інтенсивності деформацій ε_i по об'єму деформованої заготовки в кінці видавлювання: а – розподіл σ_i , розподіл ε_i . Розміри по осях приведені в міліметрах.

Висновки. За допомогою моделювання з використанням МСЕ встановлені параметри гарячого штампування вісесиметричного порожнистого виробу із латуні. Отримані величини зусиль та питомих зусиль на деформуючому інструменті для вибору обладнання та проектування штампного оснащення. Розраховані величини інтенсивності деформацій у деформованому металі та форма і розміри виробу.

Список літератури:

1. Калюжний В.Л. Конечно-элементное моделирование многопереходного процесса деформирования заготовок при производстве железнодорожных колес / В.Л. Калюжный, А.С. Снитко // Вісник НТУУ „КПІ”. – Київ: КПІ ім. Ігоря Сікорського, серія Машинобудування, 2011. -№ 62. - С. 106-112.
2. Калюжний В.Л. Горячая штамповка полых изделий из высокопрочного алюминиевого сплава с заданной проработкой структуры металла пластической деформацией / В.Л. Калюжный, В.Н. Горностаев, А.А. Гулюк // Обработка материалов давлением. Сборник научных трудов. – Краматорск: ДГМА, 2017. - № 1(44). – С. 137-143.